



HERRAJE TIPO J DOBLE ORIFICIO

6-9 y 9-14 mm

optronics



NÚMERO DE PARTE

OPHAHEJAG

*Imagen del producto solo representativa

DESCRIPCIÓN

Optronics® ofrece su herraje tipo J doble orificio, el cual es una solución ideal para sujetar los cables autosoportados de fibra óptica, está fabricado en acero galvanizado por inmersión en caliente.

Es un herraje mecánico utilizado para suspender por el interior del elemento de neopreno al cable tipo ADSS. Fabricado en lámina A-36 calibre 12 galvanizado por inmersión en caliente resistente a la corrosión.

Cuenta con un neopreno resistente a los rayos UV con un rango de aplicación de 6-9 y 9-14 mm.



Permite un fácil deslizamiento al momento de la tensión del cable



Resistente a condiciones ambientales extremas



Neopreno con diferentes rangos de aplicación



Resistente a la corrosión



Galvanizado por inmersión caliente



Neopreno con resistencia a rayos UV



/optronicsmx

HERRAJE TIPO J DOBLE ORIFICIO

6-9 y 9-14 mm

optronics®

APLICACIÓN

Aérea para sujeción de cable ADSS, dando mayor separación del poste al tendido de red. Facilita alejar el cable de líneas cercanas de electricidad.



Perno



Gancho



Fleje de acero inoxidable

ESPECIFICACIONES DEL HERRAJE TIPO J

| Material | Cuerpo J | Acero 36 Calibre 12 |
|--------------------|----------|---|
| | Manga | Neopreno |
| | Tornillo | Acero galvanizado por inmersión caliente HMX-H-004.SCFI-2020 |
| Altura máxima | | 181.45 mm ±5 mm |
| Altura media | | 116.72 mm ±5 mm |
| Ancho | | 81.40 mm ±5 mm |
| Peso completo | | 534 g |
| Ancho de herraje J | | 42.16 mm ±5 mm |
| Ancho de neopreno | | 52 mm ±2 mm |
| Peso solo herraje | | 298 g |
| Peso neopreno | | 194 g |
| Aplicación | | Dos diámetros de cable por herraje |
| Método de ajuste | | Mediante tornillo C/Coche 5/16 x 3" tuerca hexagonal y rondana de presión |

Estándares

NMX-H-004-SCFI-2020

HERRAJE TIPO J DOBLE ORIFICIO

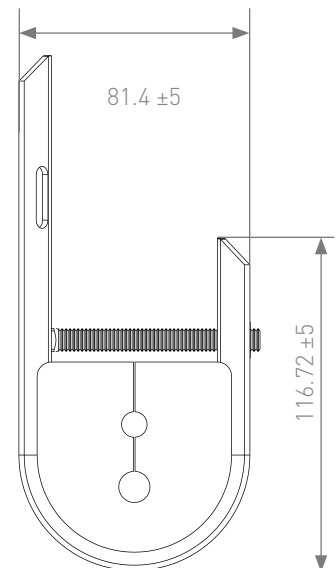
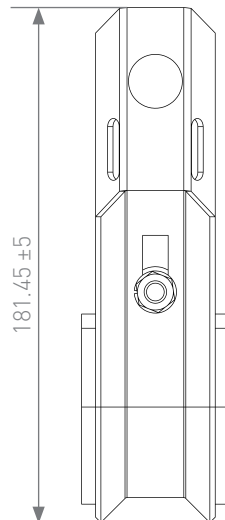
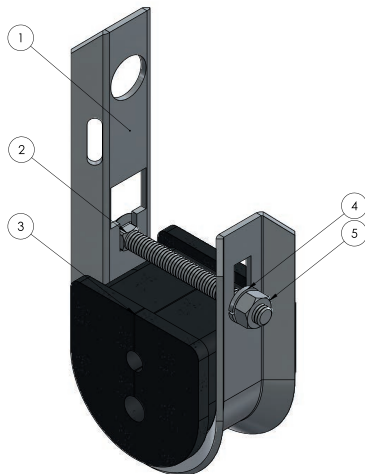
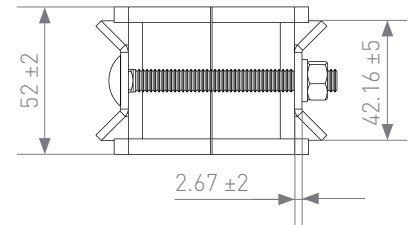
6-9 y 9-14 mm



| RELACIÓN HERRAJE - CABLE | | | | |
|--------------------------|--------------------|--------------------------|---------------------------|-------------------|
| Numero de parte herraje | Rango de sujeción | Número de parte de cable | Span | Diámetro de cable |
| OPHAHEJAG | 6-9 mm | OPCFOCE09MSA06B3B | Cable mini ADSS Span 80 m | 6.8 mm |
| | | OPCFOCE09MSA12FR3B | | 7.2 mm |
| | 9-14 mm | OPCFOCE09SA24B3B | Cable ADSS Span 100 m | 11.6 mm |
| | | OPCFOCE09SA24B3B | | |
| | | OPCFOCE09SA36B3B | | |
| | | OPCFOCE09SA48B3B | | |
| | | OPCFOCE09SA60B3B | | |
| | | OPCFOCE09SA72B3B | | |
| | | OPCFOCE09SA96B3B | Cable ADSS Span 150 m | 10.6 mm |
| | | OPCFOCE09SAS15048B3B | | |
| | | OPCFOCE09SAS212B3B | Cable ADSS Span 200 m | 11.9 mm |
| | | OPCFOCE09SAS224B3B | | |
| | | OPCFOCE09SAS236B3B | | |
| | | OPCFOCE09SAS248B3B | | |
| | OPCFOCE09SAS260B3B | | | |
| | OPCFOCE09SAS272B3B | | | |
| OPCFOCE09SAS296B3B | | 13.1 mm | | |

DIBUJO TÉCNICO

| Nº ELEMENTO | PIEZA |
|-------------|---|
| 1 | Herraje tipo J doble orificio 6-9 y 9-14 mm |
| 2 | Tornillo C/Coche 5/16" x 3" |
| 3 | Neopreno (Manga) |
| 4 | Rondana de presión 5/16" |
| 5 | Tuerca hexagonal 5/16" |



HERRAJE TIPO J DOBLE ORIFICIO

6-9 y 9-14 mm

optronics

PRODUCTOS RELACIONADOS



**Hebilla de
acero inoxidable 3/4"**
OPHAHEBAI34



Fleje de acero 3/4"
OPHAFLEAI07034



Flejadora
OPHATENAC

CABLE DE FIBRA OPTICA

Marcador ancho
OPHEMAIP102NAA



**Kit para preparado e
instalación de fibra óptica**
OPHE6300N



**Remate automático
tipo málico**
OPHAREAUTM61MM



Cable exterior ADSS
OPCFOCE09SA12B3B



Cierre de empalme
OPCEH14468FB